

*Тепловентилятор кабины машиниста*

*С016.000.000РЭ*  
*Руководство по эксплуатации*

Инв. № подл.	Подп. и дата	Взам. инв. №	Инв. № дубл.	Подп. и дата

Перв. примен.

СО16.000.000

Справ. №

Настоящее руководство по эксплуатации тепловентилятора кабины машиниста предназначено для правильной и безопасной эксплуатации тепловентилятора кабины машиниста поездов метро.

Руководство содержит сведения о конструкции, принципе действия, технических характеристиках изделия, монтаже, техническом обслуживании, транспортировании.

К эксплуатации допускаются лица, изучившие настоящее руководство.

1. Описание и работа

1.1. Описание и работа изделия

1.1.1. Назначение изделия

1.1.1.1. Наименование изделия – тепловентилятор кабины машиниста.

1.1.1.2. Обозначение изделия – СО16.000.000.

1.1.1.3. Тепловентилятор кабины машиниста (далее по тексту – тепловентилятор) предназначен для:

а) обогрева кабины машиниста в зимний период эксплуатации;

б) вентилирования кабины машиниста в летний период эксплуатации.

1.1.1.4. Область применения тепловентилятора – поезда метро.

1.1.1.5. Условия эксплуатации тепловентилятора:

а) температура окружающей среды – от минус 40°С до плюс 40°С;

б) атмосферное давление – от 630 до 800 мм рт. ст.;

в) запыленность воздуха в зоне всасывания – до 10 мг/м<sup>3</sup>.

1.1.1.6. Степень защиты по ГОСТ14.254 – IP20.

1.1.1.7. Климатическое исполнение тепловентилятора в соответствии с ГОСТ 15150-У3.

Подп. и дата

Инв. № дубл.

Взам. инв. №

Подп. и дата

Инв. № подл.

Изм.	Лист	№ докум.	Подп.	Дата
Разраб.	Федосеева			
Пров.	Глебов			
Соглас.	Рыжов			
Н.контр.				
Утв.	Шестопалов			

СО16.000.000РЭ

Тепловентилятор  
кабины машиниста  
Руководство по эксплуатации

Лит.	Лист	Листов
	2	18
ООО "ЯузаМоторс-М"		
ООО "Электра"		

Копировал

Формат А4

1.12. Технические характеристики

1.12.1. Теплоventилятор обеспечивает:

- а) включение, выключение вентиляции и отопления по команде с пульта машиниста;
- б) четырехступенчатое регулирование температуры воздуха на выходе теплоventилятора по командам с пульта машиниста.
- в) защиту теплоventилятора от КЗ, перегрузок и перегрева;
- г) блокировку включения нагревательных элементов при неработающем вентиляторе;
- д) блокировку включения нагревательных элементов при нагреве крышки ТЭН выше 90°;
- е) задержку отключения вентиляторa при отключении нагревательных элементов;
- ж) блокировку включения нагревательных элементов при переходе питания от аккумуляторных батарей;
- з) возможность блокировки включения "внешнего" устройства при переходе на питание от аккумуляторных батарей;
- и) контроль за состоянием изделия.

Инв. № подл.	Подп. и дата	Взам. инв. №	Инв. № дубл.	Подп. и дата	<b>СО16.000.000РЭ</b>	Лист
						3
Изм.	Лист	№ докум.	Подп.	Дата		

1.1.2.2. Технические характеристики

Основные технические характеристики приведены в таблице 1

Таблица 1

Наименование	Значение
Напряжение питания постоянного тока, В	От 55 до 85
Номинальное напряжение питания, В	78±3
Номинальный ток потребления в режиме "Вентиляция", А	0,46
Номинальный ток потребления в режиме "Обогрев 4", А	29,5
Напряжение перехода на режим питания "АКБ", В	≤69
Напряжение перехода из режима питания "АКБ" в рабочий режим, В	≥74
Производительность вентилятора не менее, м <sup>3</sup> /час	150
Задержка выключения вентилятора при отключении нагревательных элементов, с	30
Коммутационная характеристика контактов, блокирующих "внешнее устройство"	0,3А/80В постоянного тока
Масса тепловентилятора, кг	10
Габаритные размеры тепловентилятора, мм	350x407x133

Инв. № подл.	Подп. и дата
Взам. инв. №	Инв. № дубл.
Подп. и дата	
Инв. № подл.	

Изм.	Лист	№ докум.	Подп.	Дата
------	------	----------	-------	------

СО16.000.000РЭ

Лист

4

1.1.3. Состав изделия

Состав тепловентилятора приведен в таблице 2

Таблица 2

Обозначение	Наименование	Кол.	Примечание
СО16.000.000	Тепловентилятор кабины машиниста	1	
СО16.000.000РЭ	Руководство по эксплуатации	1	
СО16.000.000ПС	Паспорт	1	
	Ответные части разъемов	3	

1.1.4. Устройство и работа

1.1.4.1. Тепловентилятор состоит из:

- а) корпуса;
- б) блока внутреннего, включающего в себя вентилятор и 4 нагревательных элемента (ТЭН);
- в) платы управления;
- г) соединителей для подключения электрических цепей;
- д) держателей предохранителей защиты цепей питания;
- е) болта заземления для подсоединения провода заземления.

На крышке из состава корпуса размещены индикаторы светодиодные и решетки для всаса и выпуска воздуха

Общий вид тепловентилятора приведен на рис.1

Инв. № подл.	Подп. и дата	Взам. инв. №	Инв. № дубл.	Подп. и дата	СО16.000.000РЭ	Лист
						5
Изм.	Лист	№ докум.	Подп.	Дата		

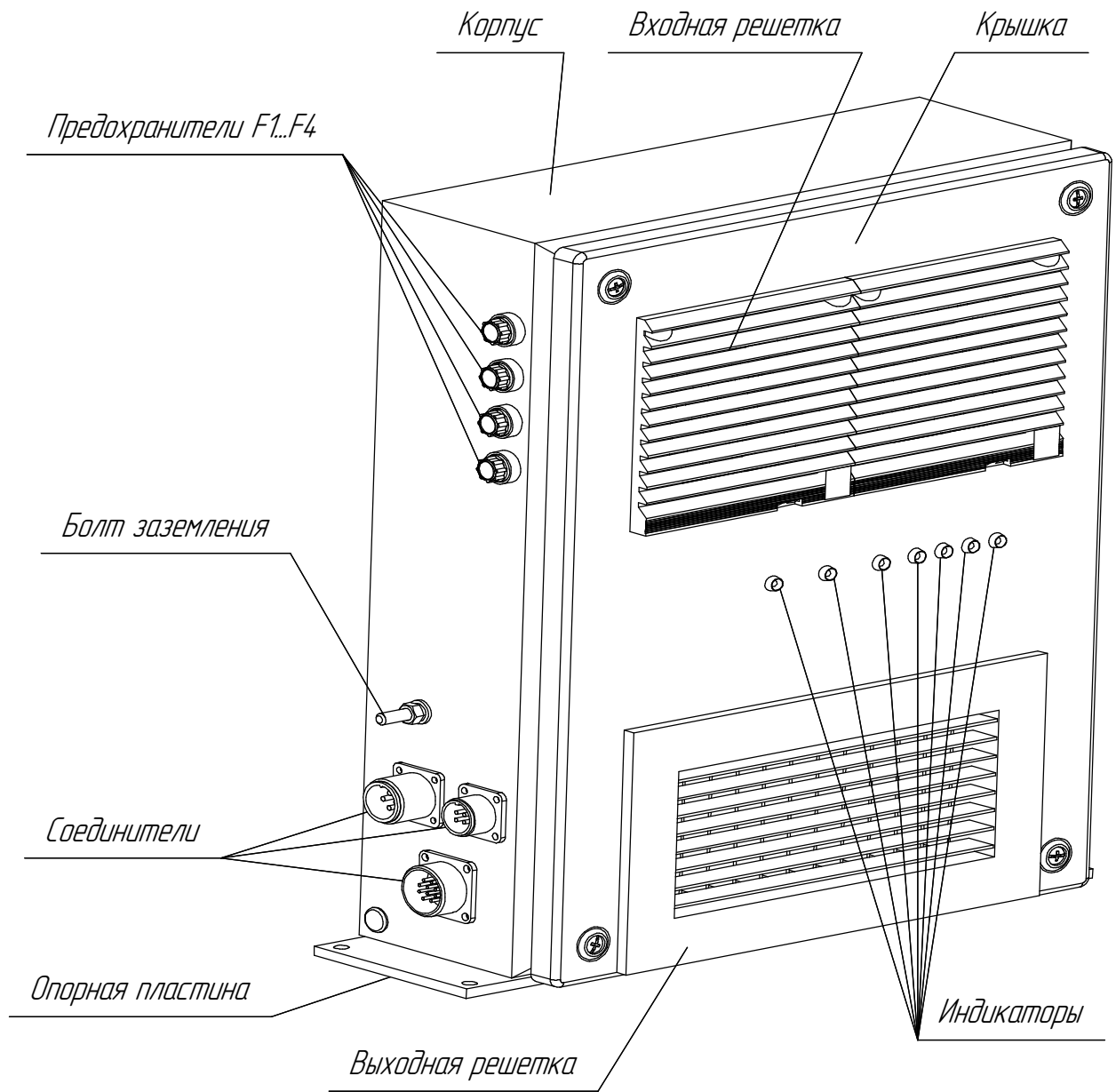


Рис. 1 Тепловентилятор кабины машиниста.

Вид на тепловентилятор спереди без крышки корпуса приведен на рис. 2.

Инв. № подл.	Подп. и дата
Взам. инв. №	Инв. № дубл.
Подп. и дата	
Изм.	Лист
№ докум.	Подп.
Дата	

С016.000.000РЭ

Лист

6

Копировал

Формат А4

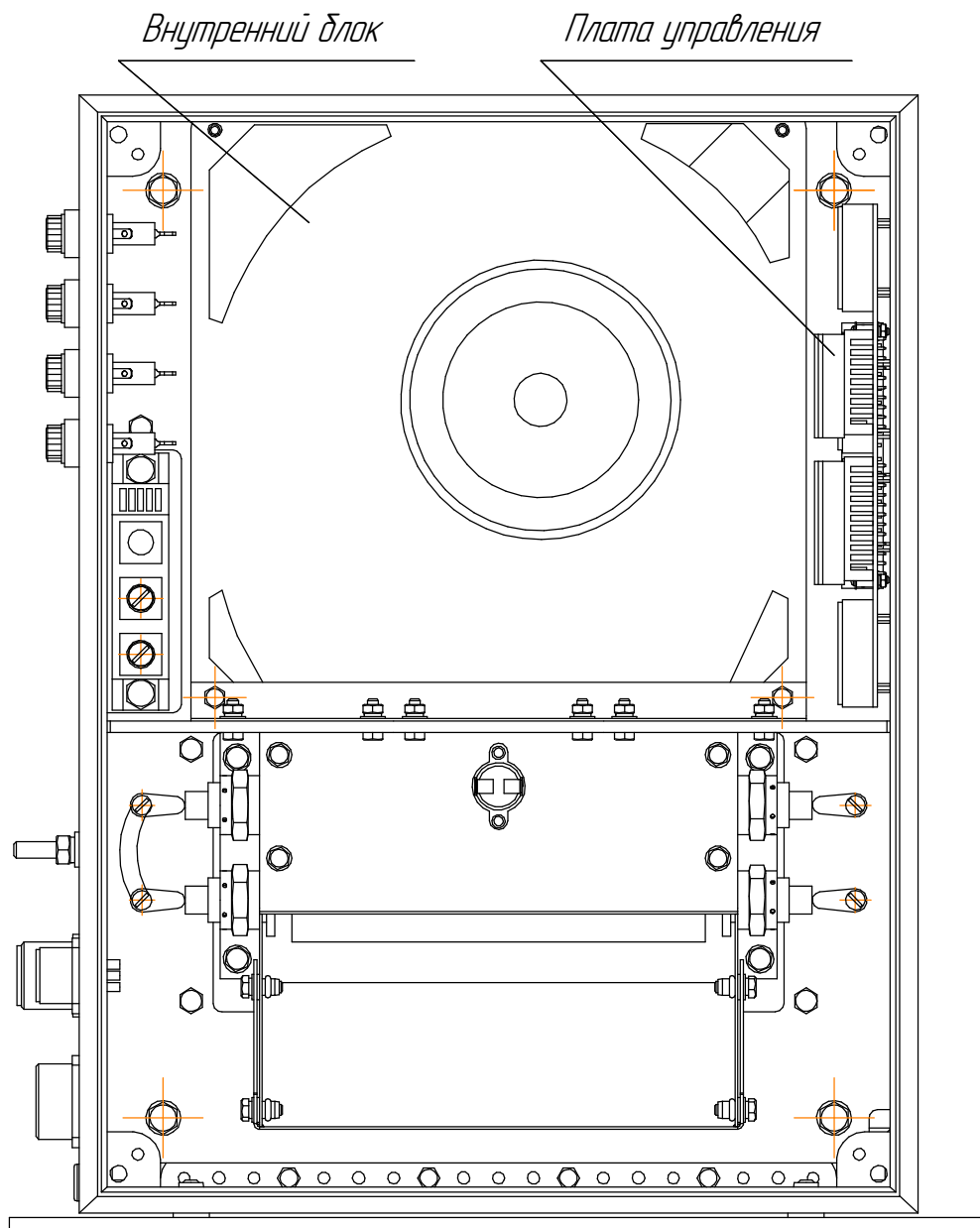


Рис. 2. Тепловентилятор кабины машиниста. Вид спереди.

К тепловентилятору через соединители подключаются:

- кабель питания тепловентилятора;
- кабель от пульта управления машиниста;
- кабель управления внешним устройством.

Соединения производятся в соответствии со схемой подключения, приведенной на рис.3.

Инв. № подл.	Подп. и дата
Взам. инв. №	Инв. № дубл.
Подп. и дата	
Подп. и дата	

Изм.	Лист	№ докум.	Подп.	Дата

СО16.000.000РЭ

Лист  
7

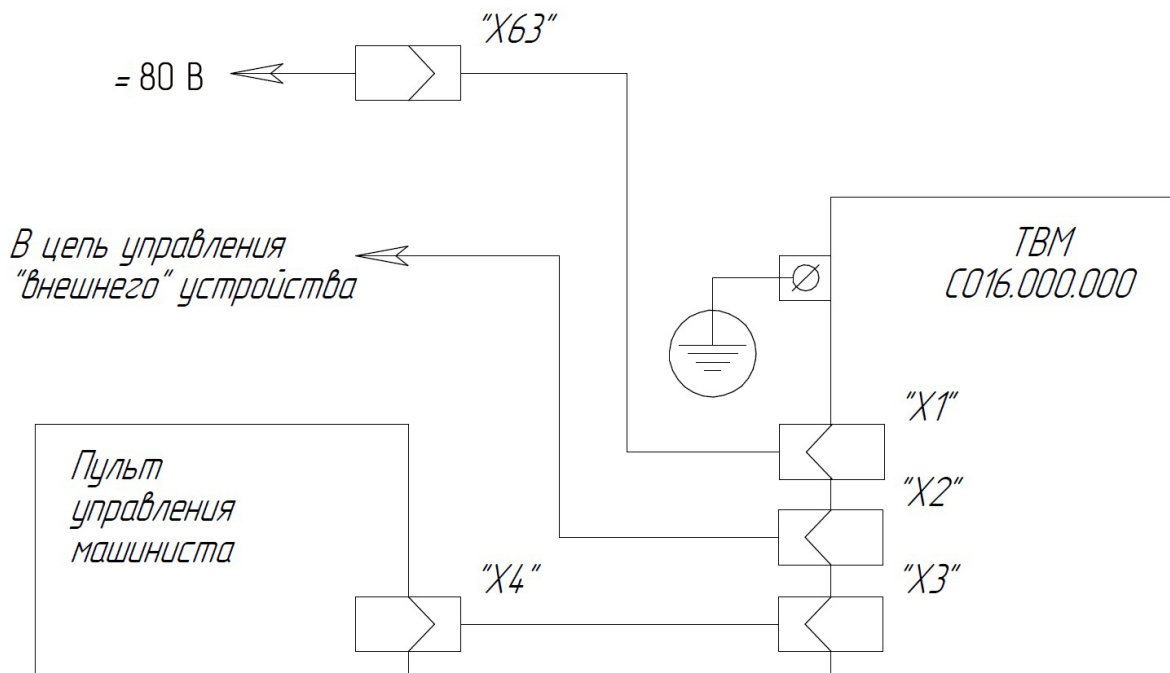


Рис.3. Схема подключения тепловентилятора

#### 1.14.2. Режимы работы тепловентилятора

Тепловентилятор обеспечивает функционирование в следующих режимах:

- а) "Выключено";
- б) "Вентиляция";
- в) "Обогрев".

Управление режимами работы тепловентилятора производится переключателем с пульта управления машиниста. Переключатель на пульте может находиться в следующих положениях:

- Выключено;
- Вентиляция;
- Обогрев 1;
- Обогрев 2;
- Обогрев 3;
- Обогрев 4;

При нахождении переключателя в положении "Выключено" управление вентилятором и нагревателями не производится.

При переводе переключателя в положение "Вентиляция" тепловентилятор переводится в режим "Вентиляция". Воздух поступает из выходной решетки тепловентилятора.

Инв. № подл.	Подп. и дата	Взам. инв. №	Инв. № дубл.	Подп. и дата	СО16.000.000РЭ	Лист
						8
Изм.	Лист	№ докум.	Подп.	Дата	Копировал	Формат А4



При переводе переключателя в положение "Обогрев 1" ... "Обогрев 4" тепловентилятор переводится в режим "Обогрев". Из выходной решетки тепловентилятора поступает подогретый воздух.

В режиме "Обогрев" посредством перевода переключателя в положения "Обогрев 1" ... "Обогрев 4" осуществляется регулирование температуры поступающего из выходной решетки воздуха от минимальной (команда "Обогрев 1") до максимальной ("Обогрев 4").

Все режимы работы тепловентилятора индицируются светодиодами, расположенными на крышке корпуса тепловентилятора.

### 114.3. Работа тепловентилятора

Команды на включение (выключение) вентилятора и четырех ТЭНов формируются платой управления в зависимости от установленного режима работы.

Плата управления:

а) в режиме "Выключено" включает индикацию "+80V" при подаче на тепловентилятор питающего напряжения. Управление вентилятором и ТЭНами не производится;

б) при переходе в режим "Вентиляция" при наличии питающего напряжения включает вентилятор, а также индикацию "+80V" и "Вентиляция";

в) при переходе из режима "Вентиляция" в режим "Обогрев" при наличии питающего напряжения включает вентилятор, ТЭНы, индикацию "+80V", "Вентиляция", "Обогрев". В зависимости от поступившей команды "Обогрев 1", "Обогрев 2", "Обогрев 3" или "Обогрев 4" включается один, два, три или четыре ТЭНа соответственно. Аналогично, в соответствии с поступившей командой, включается индикация работы одного, двух, трех или четырех ТЭНов;

г) при переходе из режима "Обогрев" в режим "Выключено" выключает все ТЭНы, при этом вентилятор продолжает работать в течение 30 секунд, обеспечивая принудительное охлаждение ТЭНов;

д) в режиме "Обогрев" при разогреве крышки ТЭНов до температуры свыше 90°C выключает все ТЭНы и выдает сигнал "Перегрев тепловентилятора" на пульт управления машиниста;

е) в режимах "Вентиляция" и "Обогрев" при снижении напряжения до значения ниже 69В анализирует длительность временного интервала, в течение которого питающее напряжение остается пониженным. Если этот интервал меньше 10 секунд – никаких управляющих воздействий не формируется. Если этот интервал равен или больше 10 секунд – формируется сигнал "АКБ", при этом включается индикация "АКБ" и отключается блокирующее реле управления "внешним" устройством. Кроме этого, если тепловентилятор находился в режиме "Обогрев", – выключаются все ТЭНы. При увеличении питающего напряжения до значения 74В и выше индикация "АКБ" выключается, а блокирующее реле включается через 10 секунд;

ж) при переходе из режима "Выключено" в режим "Вентиляция" или "Обогрев" при уровне питающего напряжения более 74В кратковременно (не более 15 секунд) включает

Подп. и дата	
Инв. № дубл.	
Взам. инв. №	
Подп. и дата	
Инв. № подл.	

Изм.	Лист	№ докум.	Подп.	Дата
------	------	----------	-------	------

СО16.000.000РЭ

Лист  
9

индикацию "АКБ".

Защита цепей питания ТЭНов от КЗ или перегрузки обеспечивается предохранителями F1..F4, расположенными на доковой стенке корпуса.

Защита цепи питания двигателя вентилятора от КЗ или перегрузки обеспечивается самовосстанавливающимся предохранителем, установленным на плате управления.

Состояние индикации тепловентилятора в различных режимах работы показано в таблице 3.

Инв. № подл.	Подп. и дата	Взам. инв. №	Инв. № дубл.	Подп. и дата	СО16.000.000РЭ	Лист
						10
Изм.	Лист	№ докум.	Подп.	Дата	Копировал	Формат А4

Таблица 3

Положение переключателя режимов работы на пульте управления машиниста	Напряжение питания на входе в тепловентилятор	Состояние индикатора							
		АКБ	+80В	Вентиляция	Обогрев 1	Обогрев 2	Обогрев 3	Обогрев 4	Перегрев
Выключено	0 В	-	-	-	-	-	-	-	-
	$\geq 74$ В	-	+	-	-	-	-	-	-
	$\leq 68$ В	-	+	-	-	-	-	-	-
Вентиляция	$\geq 74$ В	-	+	+	-	-	-	-	-
	$\leq 68$ В	+	+	+	-	-	-	-	-
Обогрев 1	$\geq 74$ В	-	+	+	+	-	-	-	-
	$\leq 68$ В	+	+	+	-	-	-	-	-
Обогрев 2	$\geq 74$ В	-	+	+	+	+	-	-	-
	$\leq 68$ В	+	+	+	-	-	-	-	-
Обогрев 3	$\geq 74$ В	-	+	+	+	+	+	-	-
	$\leq 68$ В	+	+	+	-	-	-	-	-
Обогрев 4	$\geq 74$ В	-	+	+	+	+	+	+	-
	$\leq 68$ В	+	+	+	-	-	-	-	-
<i>Сработал датчик перегрева крышки ТЭН</i>									
Выключено	0 В	-	-	-	-	-	-	-	-
	$\geq 74$ В	-	+	-	-	-	-	-	+
	$\leq 68$ В	-	+	-	-	-	-	-	+
Вентиляция	$\geq 74$ В	-	+	+	-	-	-	-	+
	$\leq 68$ В	+	+	+	-	-	-	-	+
Обогрев 1..4	$\geq 74$ В	-	+	+	-	-	-	-	+
	$\leq 68$ В	+	+	+	-	-	-	-	+

Примечание. Знак "+" обозначает свечение соответствующего индикатора. Знак "-" обозначает отсутствие свечения.

Инв. № подл.	Подп. и дата
Взам. инв. №	Подп. и дата
Инв. № дубл.	Подп. и дата

Изм.	Лист	№ докум.	Подп.	Дата
------	------	----------	-------	------

СО16.000.000РЭ

Лист

11

### 1.15. Маркировка

На корпусе тепловентилятора установлена маркировочная табличка с обозначением, датой изготовления, заводским номером изделия.

### 2. Монтаж тепловентилятора

2.1. Монтаж тепловентилятора производить, руководствуясь настоящим руководством по эксплуатации С016.000.000РЭ.

2.2. Перед монтажом провести внешний осмотр всех элементов тепловентилятора для обнаружения механических повреждений.

2.3. Установить тепловентилятор на отведенное место в кабине машиниста.

2.4. Закрепить тепловентилятор четырьмя болтами М6 через 4 отверстия в опорной пластине.

2.5. Подсоединить и закрепить на болте заземления тепловентилятора провод заземления.

2.6. Подсоединить электрические разъёмы бортовой электросхемы вагона к соответствующим разъёмам, установленным на боковой стенке корпуса тепловентилятора. Затянуть от руки гайки разъемов до резкого возрастания усилия. При необходимости распаять новые ответные части, прилагаемые к вентилятору, строго соблюдая электросхему изготовителя вагона.

Инв. № подл.	Подп. и дата	Взам. инв. №	Инв. № дубл.	Подп. и дата	<b>С016.000.000РЭ</b>	Лист
						12
Изм.	Лист	№ докум.	Подп.	Дата		

3. Использование по назначению

3.1. Подготовка к использованию

Подготовка тепловентилятора к использованию заключается в проверке его работоспособности

3.1.1. Убедиться, что переключатель на пульте управления машиниста находится в положении "Выключено".

3.1.2. Подать питание на тепловентилятор.

3.1.3. Убедиться, что светится индикатор "+80V" (см. рис.4).

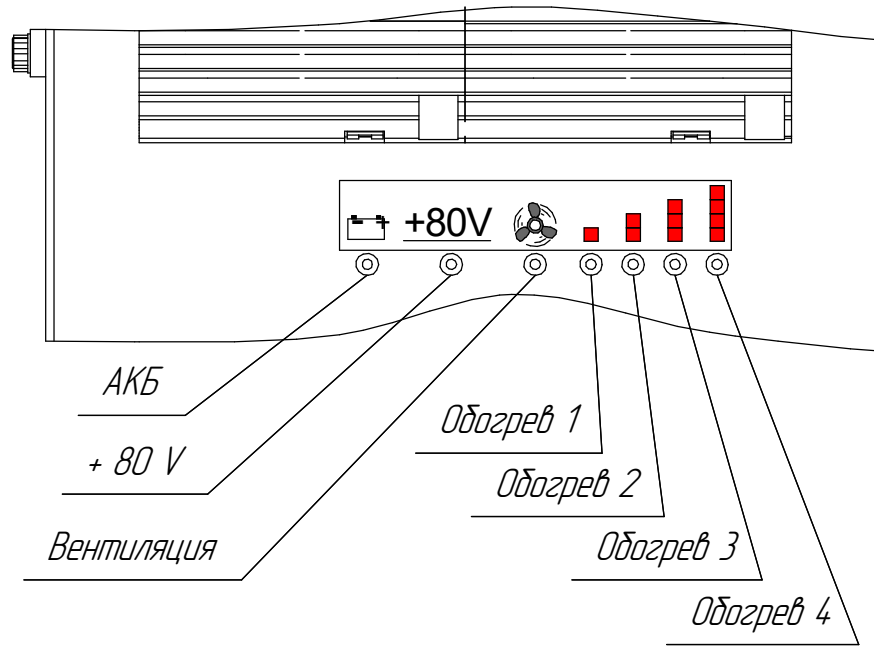


Рис.4. Расположение индикации на крышке тепловентилятора.

3.1.4. Перевести переключатель на пульте управления машиниста в положение "Вентиляция".

3.1.5. Убедиться, что светятся индикаторы "+80V", "Вентиляция", "АКБ". Индикатор "АКБ" через 15 секунд должен погаснуть.

3.1.6. Убедиться, что из выходной решетки тепловентилятора поступает воздух.

3.1.7. Перевести переключатель на пульте управления машиниста в положение "Выключено".

3.1.8. Убедиться, что индикатор "Вентиляция" погас и прекратилась подача воздуха из выходной решетки.

3.1.9. Перевести переключатель на пульте управления машиниста в положение "Обогрев 1".

3.1.10. Убедиться, что светятся индикаторы "+80V", "Вентиляция", "Обогрев 1", "АКБ".

Подп. и дата					
Инв. № дубл.					
Взам. инв. №					
Подп. и дата					
Инв. № подл.					
Изм.	Лист	№ докум.	Подп.	Дата	
СО16.000.000РЭ					Лист
					13

Индикатор "АКБ" через 15 секунд должен погаснуть.

3.1.11. Убедиться, что из выходной решетки поступает воздух.

3.1.12. Последовательно переводить переключатель на пульте управления машиниста в положения "Обогрев 2", "Обогрев 3", "Обогрев 4". При этом, в соответствии с положением переключателя дополнительно должна загораться индикация "Обогрев 2", "Обогрев 3", "Обогрев 4" и температура воздуха на выходе теплового вентилятора должна увеличиваться.

3.1.13. Перевести переключатель на пульте управления машиниста в положение "Выключено".

3.1.14. Убедиться, что индикаторы "Обогрев 1", "Обогрев 2", "Обогрев 3", "Обогрев 4" погасли, а подача воздуха из теплового вентилятора продолжается.

3.1.15. Через 30 секунд убедиться, что индикатор "Вентиляция" погас, а подача воздуха из выходной решетки прекратилась.

3.1.16. Перевести переключатель на пульте управления машиниста в положение "Обогрев 4".

3.1.17. Убедиться, что загорелись индикаторы "+80V", "Вентиляция", "Обогрев 1", "Обогрев 2", "Обогрев 3", "Обогрев 4", "АКБ". Индикатор "АКБ" через 15 секунд должен погаснуть.

3.1.18. Понизить значение питающего напряжения.

3.1.19. Убедиться, что при снижении питающего напряжения до значения ниже 69 В загорается индикатор "АКБ", а через 10 секунд индикаторы "Обогрев 1", "Обогрев 2", "Обогрев 3", "Обогрев 4" гаснут.

3.1.20. Убедиться, что поступающий из выходной решетки воздух охлаждается.

3.1.21. Перевести переключатель на пульте управления машиниста в положение "Выключено".

3.1.22. Отключить питание теплового вентилятора.

Инд. № подл.	Подп. и дата
Взам. инв. №	Инд. № дубл.
Подп. и дата	
Изм.	Лист
№ докум.	Подп.
Дата	

СО16.000.000РЭ

Лист

14

3.2. Использование тепловентилятора

3.2.1. Включение

3.2.1.1. Убедиться, что переключатель на пульте управления машиниста находится в положении "Выключено".

3.2.1.2. Подать питание на тепловентилятор.

3.2.2. Включение вентиляции

3.2.2.1. Перевести переключатель на пульте управления машиниста "Вентиляция". Включится вентилятор и из выходной решетки в кабину машиниста начнет поступать воздух.

3.2.3. Выключение вентиляции

3.2.3.1. Перевести переключатель на пульте управления машиниста в положение "Выключено". Вентилятор выключится.

3.2.4. Включение отопления

3.2.4.1. Перевести переключатель на пульте управления машиниста в положение "Обогрев 1". Включится вентилятор и один ТЭН, из выходной решетки в кабину машиниста начнет поступать подогретый воздух. При необходимости увеличить температуру воздуха на выходе, переключатель на пульте управления перевести в положение "Обогрев 2", "Обогрев 3" или "Обогрев 4". Положению "Обогрев 4" соответствует режиму максимального нагрева воздуха тепловентилятором.

3.2.5. Выключение отопления

3.2.5.1. Перевести переключатель на пульте управления машиниста в положение "Выключено". ТЭНы выключаются сразу, а вентилятор выключится через 30 с.

3.2.5.2. Отключить питание вентилятора.

Инв. № подл.	Подп. и дата	Взам. инв. №	Инв. № дубл.	Подп. и дата

Изм.	Лист	№ докум.	Подп.	Дата

СО16.000.000РЭ

Лист  
15

3.3. Перечень возможных неисправностей и рекомендации по их устранению

3.3.1. Перечень возможных неисправностей приведен в таблице 5.

Таблица 5

Вид неисправности	Вероятная причина	Методы устранения
В режиме "Обогрев" при наличии питающего напряжения $\geq 74V$ отсутствие свечения одного из индикаторов обогрева	Перегорел один из предохранителей F1...F4	Заменить перегоревший предохранитель
Тепловентилятор не включается. Индикатор "+80V" не светится.	Обрыв в кабеле питания	Проверить кабель питания, устранить обрыв.
Слабый напор воздуха на выходе тепловентилятора	Загрязнен фильтр на входной решетке тепловентилятора	Прочистить фильтр.
В режиме "Выключено" вентилятор не выключается	Неисправна плата управления ТВМ	Заменить плату управления ТВМ

3.4. Меры безопасности при использовании изделия по назначению

3.4.1. Эксплуатация тепловентилятора должна производиться в соответствии с настоящим руководством.

3.4.2. Включение разрешается только после ознакомления с настоящим руководством по эксплуатации.

3.4.3. Включение разрешается только при закрытой крышке корпуса.

3.4.4. Ремонтные работы должны производиться лицами, имеющими специальную подготовку и квалификацию.

3.4.5. Ремонтные работы следует производить в соответствии с правилами техники безопасности при работе с электроустановками до 1000В.

3.5. Действия в аварийных ситуациях

3.5.1. При загорании индикации "Перегрев тепловентилятора" переключатель на пульте управления перевести в положение "Вентиляция".

3.5.2. Проверить наличие подачи воздуха из выходной решетки. Проверить чистоту фильтров на входных решетках. В случае сильного загрязнения прочистить. При отсутствии подачи воздуха (либо слабой подаче) переключатель на пульте управления перевести в положение "Выключено".

3.5.3. Отключить питание тепловентилятора.

Инд. № подл.	Подп. и дата
Взам. инв. №	Инд. № дубл.
Подп. и дата	Подп. и дата
Изм.	Лист
№ докум.	Подп.
Дата	Дата

СО16.000.000РЭ

Лист

16



4. Техническое обслуживание

4.1. Порядок технического обслуживания тепловентилятора

4.1.1. Для обеспечения надежной работы тепловентилятора должно проводиться своевременное техническое обслуживание в соответствии с настоящим руководством.

4.1.2. При всех видах технического обслуживания должны соблюдаться меры безопасности, указанные в разделе 3.4.

4.1.3. Виды технического обслуживания, их периодичность и содержание работ, а также технические требования, средства и способы проведения технического обслуживания приведены в таблице 6.

4.1.4. В случае обнаружения при техническом обслуживании несоответствия тепловентилятора техническим требованиям, указанным в таблице 6, дальнейшая эксплуатация тепловентилятора не допускается, а сам тепловентилятор подлежит ремонту.

4.1.5. На техническое обслуживание тепловентилятора должен предъявляться вместе с руководством по эксплуатации.

4.1.6. Проверку основных параметров тепловентилятора должен проводить специалист по ремонту, уполномоченный предприятием-изготовителем, по методике, изложенной в таблице 6.

Таблица 6

Виды технического обслуживания	Периодичность	Содержание работ и порядок технического обслуживания. Методы и средства проведения	Технические требования
Техническое обслуживание тепловентилятора при эксплуатации	Ежедневно перед началом работ	Внешним осмотром, без применения специальных инструментов, проверить: -отсутствие механических дефектов тепловентилятора ; -отсутствие перегревов кабелей; -надежность крепления крышки.	Механические дефекты тепло-вентилятора и перегиды кабелей должны отсутствовать
	Один раз в месяц	Замена фильтров	Фильтры не должны быть загрязнены
Техническое обслуживание тепловентилятора с периодическим контролем	Один раз в год	Контроль параметров	Технические характеристики по разделу 1.1.2.2 настоящего руководства

Инд. № подл.	Подп. и дата
Взам. инв. №	Подп. и дата
Инд. № докл.	Подп. и дата
Подп. и дата	

2	зам.	Эл 54-06		
1	зам.	Эл 38-06		
Изм.	Лист	№ докум.	Подп.	Дата

СО16.000.000РЭ

Лист  
17

5. Транспортирование

5.1. Тепловентилятор может транспортироваться в таре, установленной действующей технической документацией, крытым автомобильным и железнодорожным транспортом без ограничения дальности перевозки.

6. Примечание

6.1. Изготовитель оставляет за собой право изменять конструкцию тепловентилятора, не влияющую на технические характеристики, габаритно-установочные и присоединительные размеры, а также электрические соединения.

Инв. № подл.	Подп. и дата	Взам. инв. №	Инв. № дубл.	Подп. и дата	<b>СО16.000.000РЭ</b>	Лист
2						18
зам.						
Изм.	Лист	№ докум.	Подп.	Дата		
		Эл 54-06				