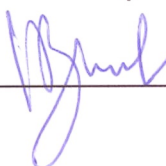


ООО «Яуза-Моторс»

СОГЛАСОВАНО:

Зам. Начальника
СПС Мосметрополитена



Г.С. Теплухин

УТВЕРЖДАЮ:

Главный инженер
ООО «Яуза-Моторс»



А.С.Шестопапов

Вагоны метрополитена 81-740 и 81-741, 81-720 и 81-721

УСТАНОВКА

Дополнительного блока защитного диода
на источниках питания типа ИПП-10 и ИПП-16

Ремонтный бюллетень
ЯМ-740/741-5.БР

СОГЛАСОВАНО:

Главный конструктор
СКБ ОАО «Метровагонмаш»



А.Ю. Колесин

2010 г.

2.11 Подсоединить входящим в комплект проводом вывод "2" блока защитного диода с клеммой ХТ3.2 Источника (0В, схема ЦКГЛ.345671.004 Э5) через нижнее отверстие в корпусе.

2.12 В Источнике удалить провод от контакта 1 разъема ХЗ "Управление" к клемме ХТ3.2 (0В).

2.13 Закрыть лицевую крышку блока защитного диода.

2.14. Закрыть лицевую крышку Источника.

2.15 Проверить работоспособность Источника под напряжением согласно п.4.2 ЦКГЛ.435351.001 ТО, ЦКГЛ.345671.004 РЭ.

3.Комплектующие и материалы.

3.1 Блок защитного диода ЦКГЛ.341600.072 Э3 с крепежом, кабелем ЦКГЛ.343101.051 Э3,гермовводами MGB16-10G – 1 комплект.

4.Приложения.

4.1 Схема электрическая принципиальная подключения ЦКГЛ.345671.004 Э5.

Инв. № подл.	Подпись и дата	Взам. Инв. №	Инв. № дубл.	Подпись и дата	ЯМ-740/741-5.БР					Лист
										3
										Изм

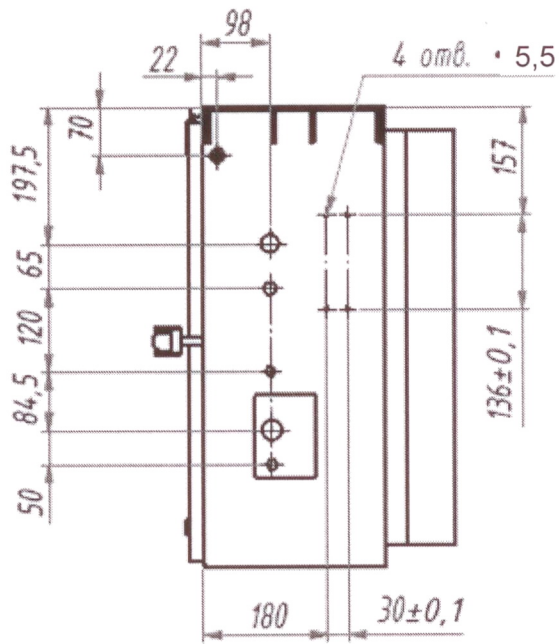


Рис.1

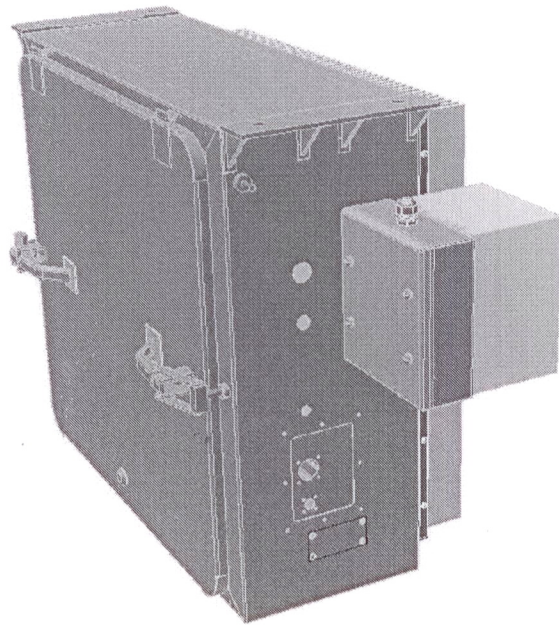


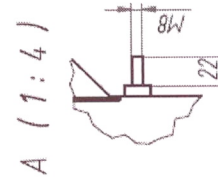
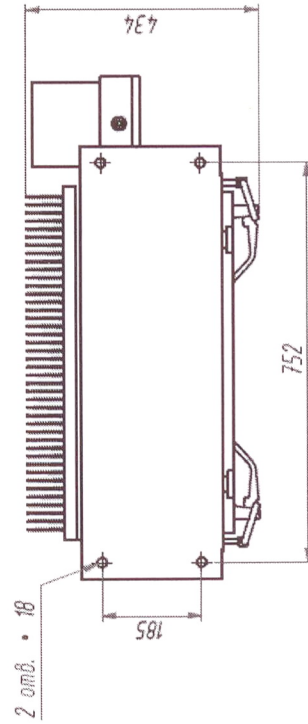
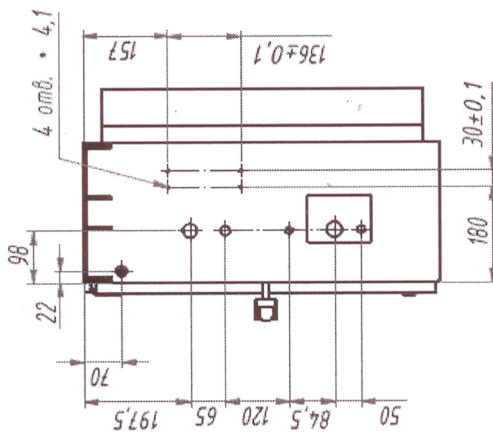
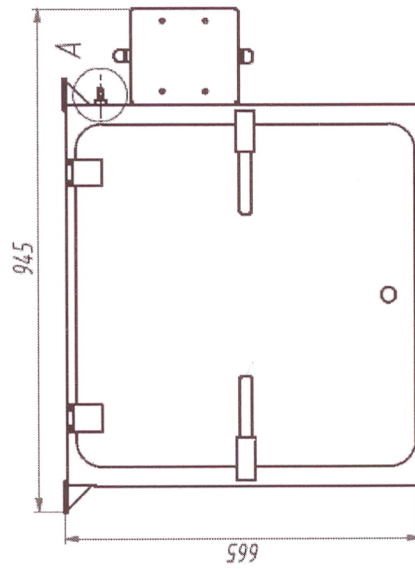
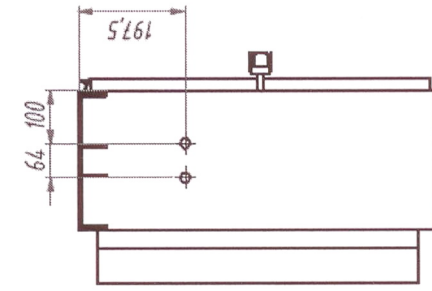
Рис. 2

Инв. № подл.	Подпись и дата	Взам. Инв. №	Инв. № дубл.	Подпись и дата

Изм	Лист	№ докум.	Подпись	Дата

ЯМ-740/741-5.БР

Инв. № подл.	Подпись и дата	Взам. Инв. №	Инв. № дубл.	Подпись и дата



ЯМ-740/741-5.БР

Изм Лист № докум. Подпись Дата

Лист

5

ЦКГЛ.345671.004 Э5

ЦКГЛ.345671.004

Листа, примеч.

Страна №

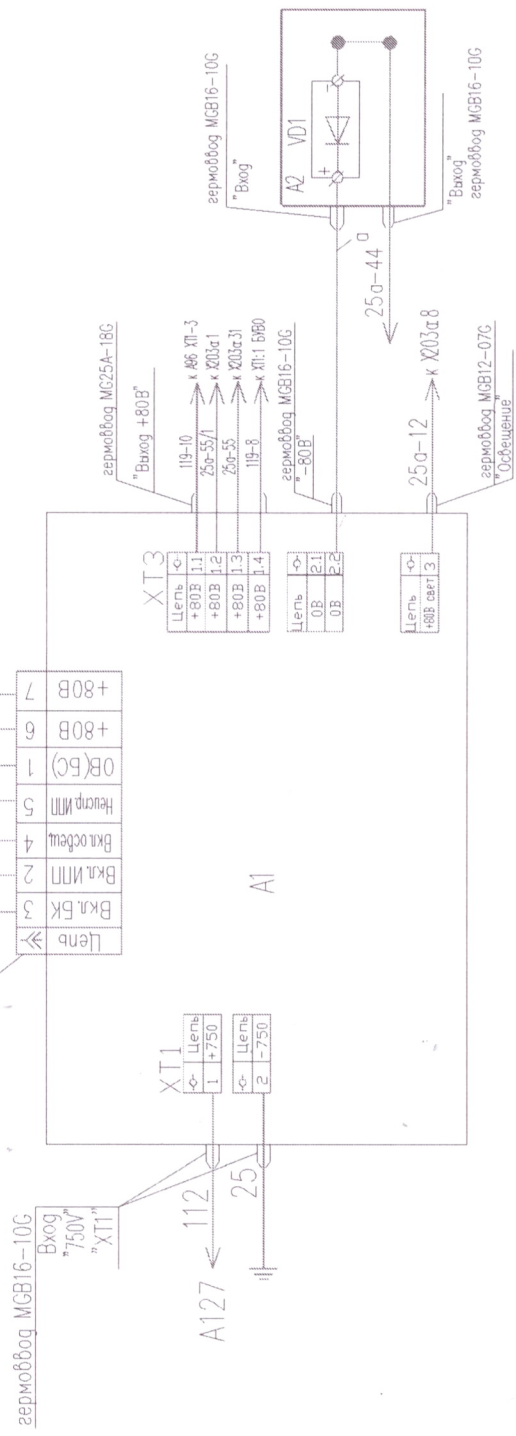
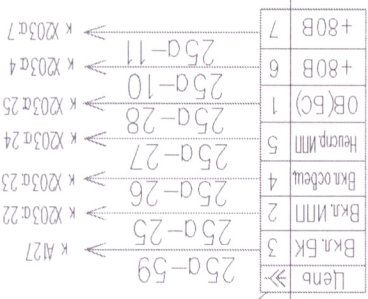
Листа, примеч.

Изм. № дубл.

Взам. инв. №

Листа, примеч.

Изм. № подл.



Примечание:

а - Кабель блока защитного диода ЦКГЛ.34101.051

Параметры провода 25а-44

S	мм	кб,	Наконечник
ИПП-10	10	10-5-5	
ИПП-16	16	16-6-6	
ИПП-6	6	6-5-4*	

Зона	Поз. обозначение	Наименование		Кол.		
		Лит.	Масса			
A1	ИПП-10,16	1				
A2	Блок защитного диода ЦКГЛ.341600.072	1				
X3	Розетка ШР28К7Э9	1				
ЦКГЛ.345671.004 Э5						
Изм. Лист	№ докум.	Подп.	Дата	Лит.	Масса	Масштаб
Разрб.	Релекция					
Пров.	Корпусов					
Т. контр.				Лист 1		Листов 1
Сформил						
Н. контр.						
Утв.	Одобрено					
ИПП-10, ИПП-16 Схема подключения для вагонов типа 740.1/741.1						